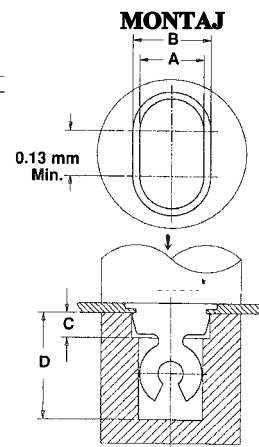
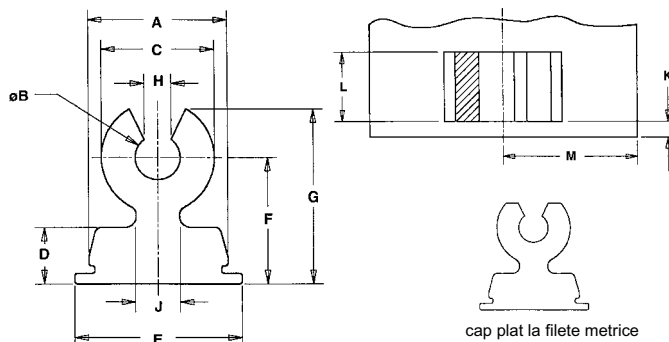


Autosertizabile rectangulare

Tip RAA

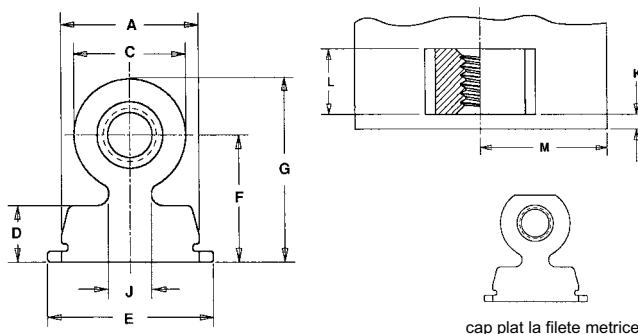
- Autosertizabile din aluminiu rectangulare
- Pentru asamblari la colt/sustinere placi etc.
- Pentru suruburi autofiletante



Filet surub	Tip	Material	Cod filet	Cod inal.	Cod L ± 0.08	Cod inel	Grosime minima tabla	in tabla $+0.05 -0.03$	A ± 0.08	$\phi B \pm 0.1$	C Nom.	D Nom.	E ± 0.15	F ± 0.15	G Nom.	H ± 0.18	J Nom.	Min K	Min M
M3 x 0.5	RA	A	M3	7	4	1	1	8 x 4	7.9	2.77	6.35	3.18	9.42	7	9.27	1.5	2.87	1.02	9.1
					6			8 x 6											10.7
					9			10 x 7											14.7
M4 x 0.7	RA	A	M4	9	7	1	1	10 x 7	9.9	3.68	8.89	3.18	11.43	9	12.19	1.97	4.06	1.02	14.7
					9			10 x 9											16.3

Tip RAS

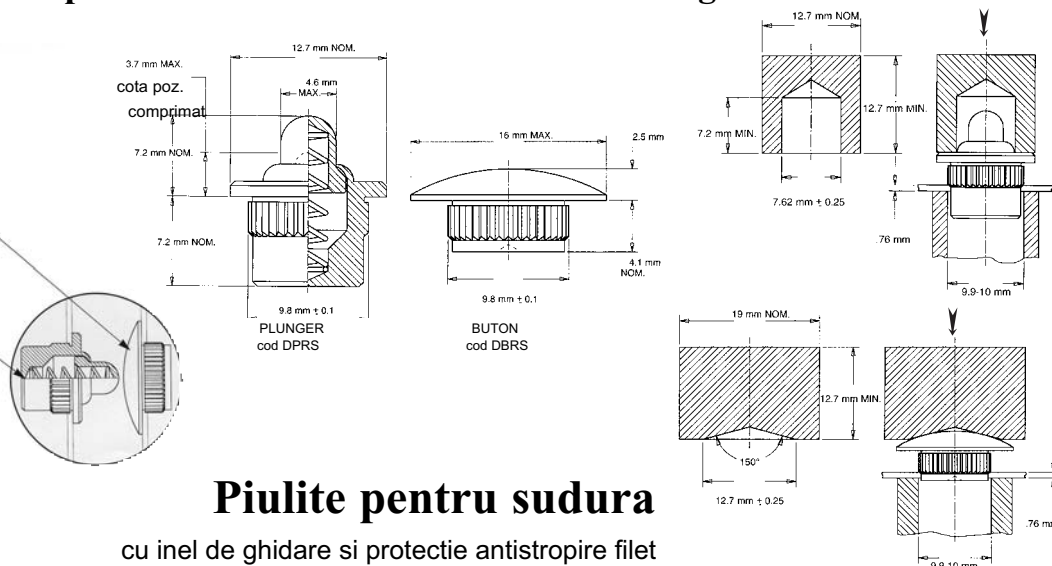
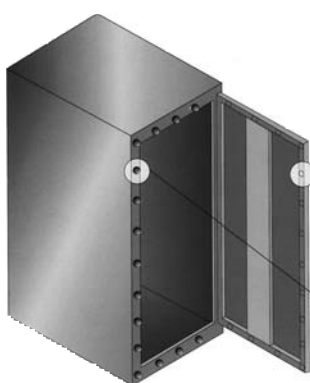
- Autosertizabile din otel, rectangulare, filetate
- Pentru asamblari la colt/sustinere placi



Diametru surub	Cote matrite				Cod matrita
	A ± 0.03	B ± 0.03	C ± 0.1	D Min.	
M3	6.53	8.02	2.54	10.8	8002713
M4	9.07	10.03	2.54	12.7	8002714

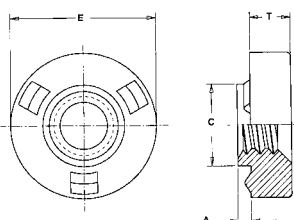
Filet	Tip	Mat.	Cod filet	Cod inal.	Cod lung.	Cod L ± 0.08	Gros. min tabla	ϕ in tabla $+0.05 -0.03$	A ± 0.08	C Nom.	D Nom.	E ± 0.15	F ± 0.15	G Nom.	J Nom.	Min K	Min M	
M3 x 0.5	RA	S	M3	7	3	2.9	1	8 x 3	7.9	6.35	3.18	9.47	7	9.27	2.87	1.02	7.6	
								4									8 x 4	9.1
								6									8 x 6	10.7
M4 x 0.7	RA	S	M4	9	4	3.9	1	10 x 4	9.9	8.89	3.18	11.48	9	12.19	4.06	1.02	10	
								7									10 x 7	14.7
								9									10 x 9	16.3

WAVEGUARD Sistem pentru ecranare electrostatica/electromagnetica



Tip WN WNS

Piulite pentru sudura
cu inel de ghidare si protectie antistropire filet



Filet	Tip		Cod filet	Cod inel	A Max.	Gros. min tabla	ϕ in tabla $+0.1$	C Max.	E -0.25	T ± 0.1	Cota min. capat
	Otel	Otel inox									
M3X0.5	WN	WNS	M3	0	0.76	0.77	4.4	4.37	7.85	1.5	4.47
M4X0.7	WN	WNS	M4	0	0.76	0.77	5.6	5.57	9.4	2.6	5.2
M5X0.8	WN	WNS	M5	0	0.76	0.77	6.4	6.33	11.2	3.8	5.65
M6X1	WN	WNS	M6	0	1.24	1.25	8.1	8.03	13.2	4.6	6.7