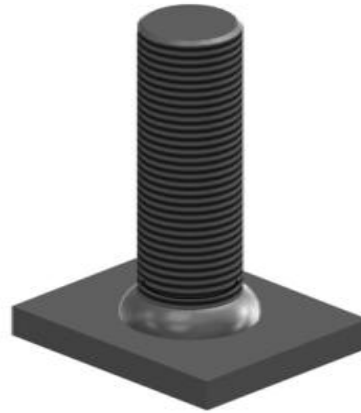


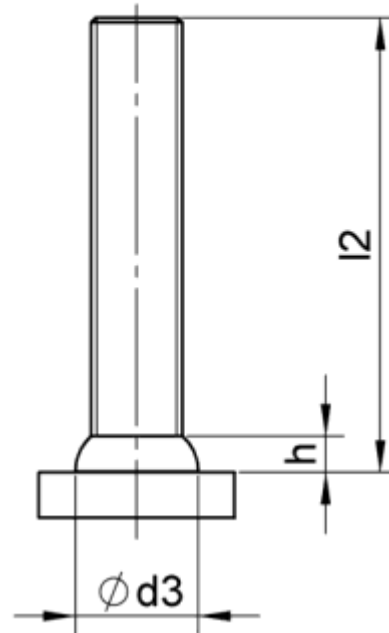
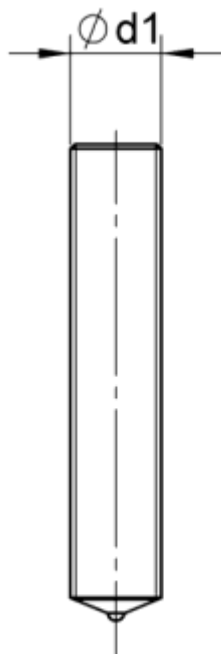
# Bolturi Filetate de tip ARCMD



Inainte de sudura



Dupa sudura



d1

l2

d3\*

h\*

M6	15-100	8,5	4
M8	15-100	11	4
M10	15-100	13	4
M12	20-100	16	5
M16	25-100	21	7
M20	30-100	26	7