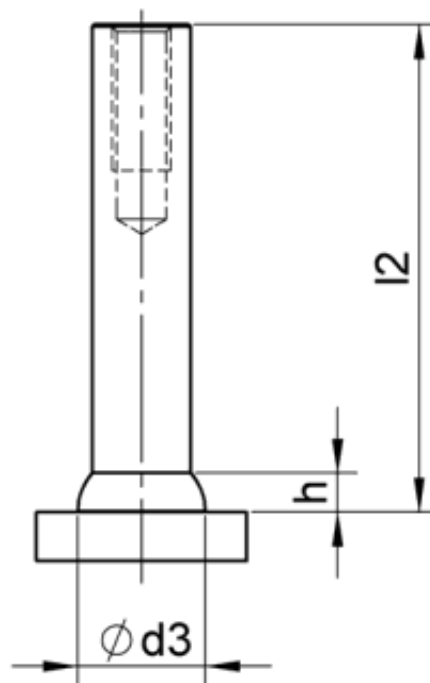
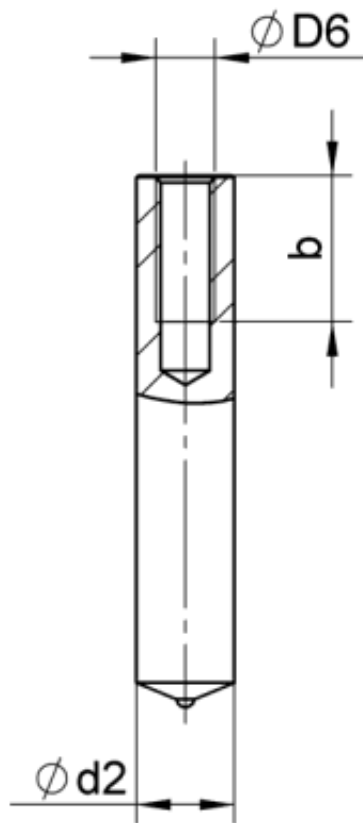


# Bolturi filetate pe interior tip ARCMPPF



Inainte de sudura

Dupa sudura



Dimensiuni

<b>b</b>	<b>d2</b>		<b>l2</b>	<b>d3*</b>	<b>h*</b>
M5	7	10	15-100	13	4
M6	9	10	15-100	13	4
M8	12 (81)	12	15-100	16	5
M8	15 (102)	14,6	20-100	18,5	6
M10	15 (102)	14,6	20-100	18,5	6
M10	15 (102)	16	30-100	21	7
M12	18	18,3	25-100	23	7
M16	24	22	40-100	28	10

Material : otel 4.8 ; A2-50 , Inox 1.4571