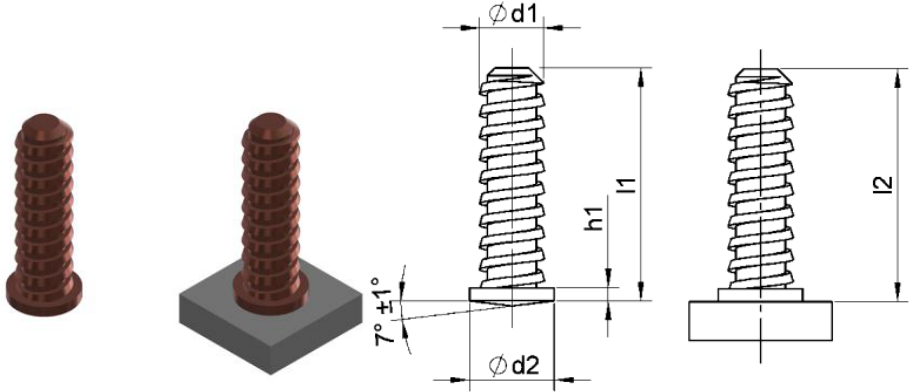


Bolturi FIR TREE STUD



Dimensions

d1	l1	d2 $\pm 0,2$	h1
5	9	6	0,7-1,4
5	14,2	6	0,7-1,4
5	18	6	0,7-1,4
5	25	6	0,7-1,4

