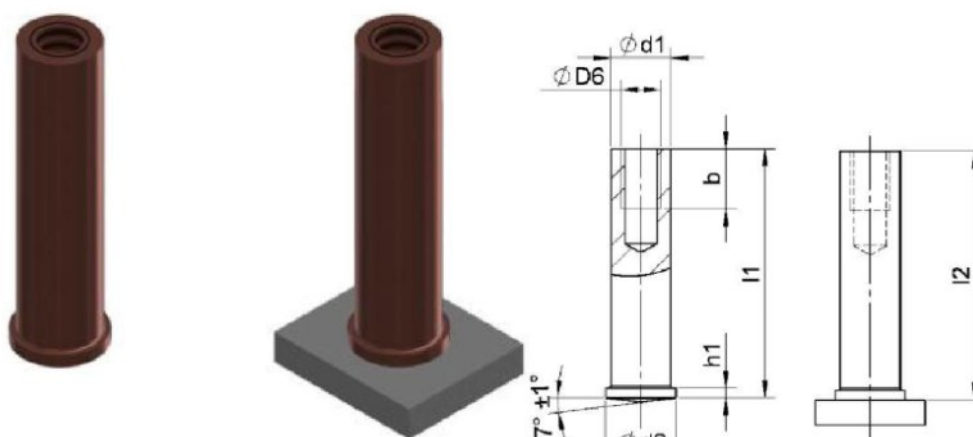


# Bolturi filetate pe interior tip ARCPK-I



d <sub>2</sub>	M 3	M 4	M 5
d <sub>1</sub> ±0,1	6 mm	6 mm	7,1 mm
d <sub>3</sub> ±0,2	7,5 mm	7,5 mm	9,0 mm
h	0,8-1,4 mm	0,8-1,4 mm	0,8-1,4 mm
D <sub>min.</sub>	5 mm	6 mm	8 mm

d <sub>2</sub>	l in mm	klasse 4.8	1.4301/1.4303
<b>M 3</b>	10	PKI-84-10	PKI-84-12
<b>M 3</b>	12	PKI-83-50	PKI-83-52
<b>M 3</b>	15	PKI-81-60	PKI-81-62
<b>M 3</b>	20	PKI-84-20	PKI-84-22
<b>M 4</b>	10	PKI-91-10	PKI-91-12
<b>M 4</b>	12	PKI-90-30	PKI-90-32
<b>M 4</b>	15	PKI-90-80	PKI-90-82
<b>M 4</b>	20	PKI-91-00	PKI-91-02
<b>M 4</b>	25	PKI-90-70	PKI-90-72
<b>M 5</b>	12	PKI-98-00	PKI-98-02
<b>M 5</b>	15	PKI-98-10	PKI-98-12